



平成 29 年 5 月 23 日

各 位

会社名 かどや製油株式会社
代表者名 代表取締役社長 小澤 二郎
(コード：2612 東証第一部)
問合せ先 取締役常務執行役員
管理本部長 戸倉 章博
(電話番号：03-3492-5545)

役員等の異動及び組織変更に関するお知らせ

当社は、平成29年5月23日開催の取締役会において、平成29年6月23日開催予定の第60回定時株主総会に付議する取締役候補及び監査役候補の選任等について、下記のとおり決定したので、お知らせします。

記

【役員等の異動】

1. 新任取締役候補

新役職名	氏 名	現役職名
取締役執行役員 生産本部小豆島工場長	森 基祐	執行役員生産本部小豆島工場長

2. 任期満了による再任取締役候補

氏 名	現役職名
小澤 二郎	代表取締役社長
佐野 雅明	取締役専務執行役員販売本部長 兼海外営業部長
吉岡 努	取締役常務執行役員生産本部長
戸倉 章博	取締役常務執行役員管理本部長
馬場 宗夫	取締役執行役員販売本部 販売業務部長兼物流部長
井尻 尚宏	取締役執行役員事業開発プロジェクト室長 兼生産本部生産企画部長
川上 三知男	社外取締役 東京芝法律事務所 弁護士
石塚 昭夫	社外取締役

※ 現代表取締役社長である小澤二郎氏は、株主総会後に開催する取締役会において引き続き代表取締役社長に就任する予定であります。

※ 川上三知男氏及び石塚昭夫氏は、社外取締役として就任する予定であり、両氏が社外取締役に選任された場合、東京証券取引所の定める独立役員として引き続き届け出る予定です。

3. 新任監査役候補

新役職名	氏 名	現役職名
社外監査役	塩見 聡	三菱商事株式会社 生活産業グループ生活原料本部 戦略企画室長

※ 塩見聡氏は社外監査役候補であります。

※ 当社は塩見聡氏の豊富なビジネス経験・実績、幅広い見識を、当社監査体制の強化に活かしていただくため、社外監査役として選任をお願いするものであります。

※ 塩見聡氏の略歴は、下記のとおりです。

氏 名 塩見 聡 (しおみ さとし)

生年月日 昭和 39 年 7 月 26 日

略 歴 平成 2 年 4 月 三菱商事株式会社入社
 平成 11 年 4 月 MINOLA REFINING CORPORATION Vice President
 平成 14 年 10 月 三菱商事株式会社食糧本部 油脂ユニット
 平成 23 年 9 月 CALIFORNIA OILS CORPORATION President & CEO
 平成 29 年 4 月 三菱商事株式会社 生活産業グループ 生活原料本部
 戦略企画室長 (現任)

4. 退任予定監査役

氏 名	現役職名
中山 裕章	社外監査役 三菱商事株式会社 生活産業グループ生活原料本部長

【人事異動】

(平成29年7月1日付)

新役職名	氏名	現役職名
取締役専務執行役員販売本部長	佐野 雅明	取締役専務執行役員販売本部長 兼海外営業部長
執行役員監査室長 兼品質保証部長	富山 文雄	監査室長
執行役員経営企画部長 兼経営企画課長	深見 隆	経営企画部長兼経営企画課長
執行役員管理本部管理部長	高野 純平	管理本部管理部長
理事経営企画部秘書室長	小竿 由紀子	経営企画部秘書室長
理事販売本部販売推進部 東京支店副支店長 兼家庭用販売課長	小林 雄治	販売本部販売推進部 東京支店副支店長 兼家庭用販売課長兼総務会計課長
販売本部海外営業部長 兼販売推進部副部長兼原料課長	渡部 修	社長付

【組織変更】

※平成29年7月1日付で、当社全体の品質保証体制の強化を目的に、新たに社長直轄の品質保証部を設立する。

詳細は別紙をご参照下さい。

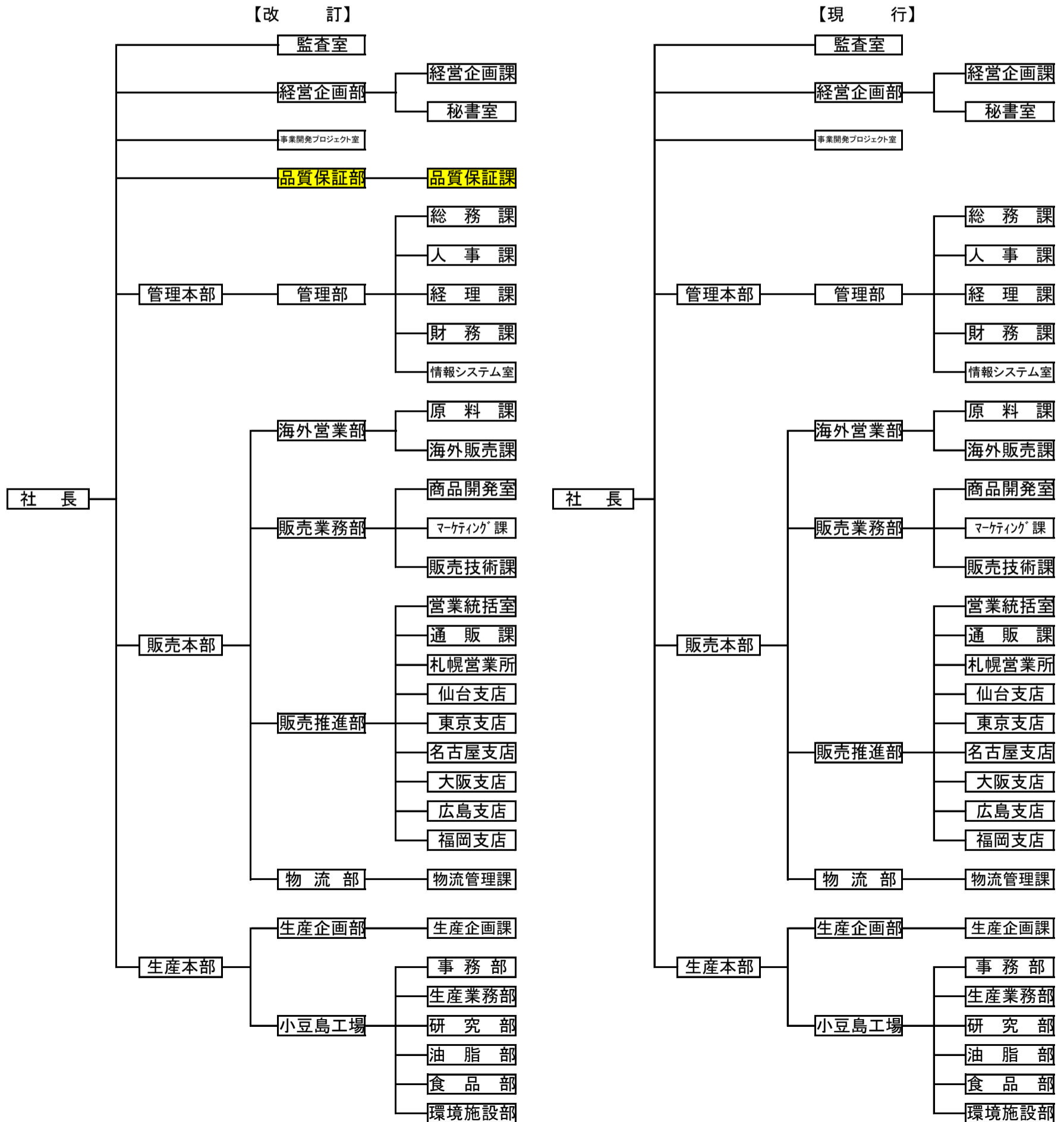
以 上

組織改訂について

組織規程第6条の組織を平成29年7月1日より、下記のとおり改訂する。

1. 会社のコンプライアンス体制強化により品質保証部品質保証課を設置する。

記



以上